



CE

Použití:

Používají se jako výkonné orgány v automatizaci technologických procesů různých zařízení pro ovládání průtoku vody, vzduchu, topných plynů, páry a dalších médií

Technický popis:

Elektromagnetické ventily jsou ventily pro dvoupohové ovládání průtoku plynných a kapalných médií. Ovládacím prvkem ventilu je elektromagnet. Přivedením řídicího signálu na cívku elektromagnetu je ovládána funkce ventilu, otevření nebo uzavření průtoku média. V základní poloze (bez proudu) je ventil uzavřen. Pro otevření ventilu je nutný rozdíl pracovního tlaku na ventilu a to o velikosti min. 0,05Mpa.

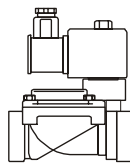
napájecí napětí:	230V AC, 24V AC, 24V DC,
Krytí :	IP65
Příkon:	22VA
Teplota média:	-5 ⁰ C...+120 ⁰ C
Diferenční tlak:	0,05...13 Mpa
Viskozita média:	< 20CST
Těleso:	mosaz
Membrána:	EPDM
Ostatní vnitřní části:	nerezová ocel

Připojení:

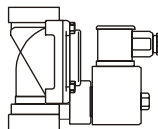
Závitové Rp

Montáž:

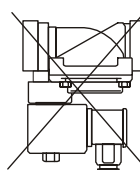
Ventily se montují do svislého i vodorovného potrubí. Směr proudění pracovní látky musí odpovídat šipce na tělese ventilu. Ventil lze do potrubí montovat v libovolné poloze kromě polohy, kdy cívka je pod tělesem ventilu (viz obr.). Nelze-li zaručit dostatečnou čistotu protékajícího média, je vhodné před něj umístit filtr s oky síta velikosti přibližně 0,2mm



Doporučená poloha

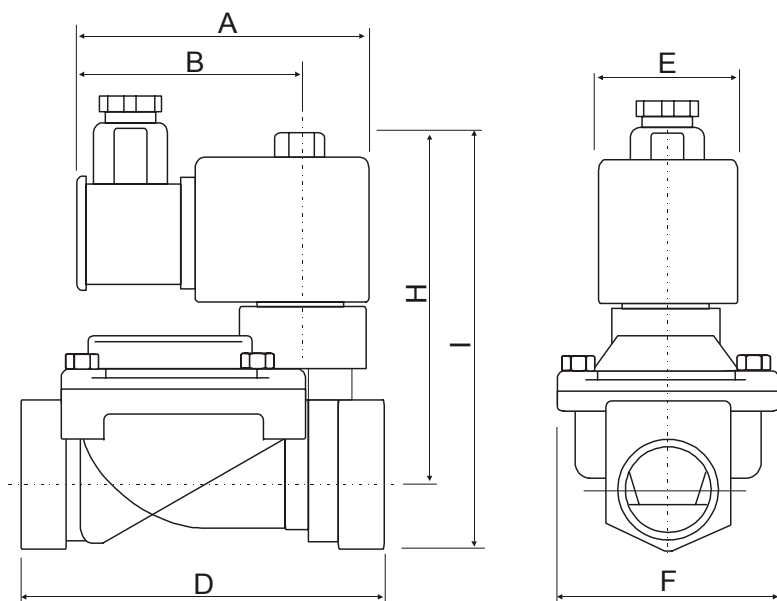


Možná poloha



Nedoporučená poloha

Rozměry (mm):



DN	A	B	D	E	F	H	I
10	66,5	101	66,5	29,5	48,5	95	111
15	66,5	101	66,5	29,5	48,5	95	111
20	66,5	101	75	29,5	58	99	116
25	66,5	101	96	29,5	70	103	129
32	66,5	101	131	29,5	96	108,5	143
40	66,5	101	131	29,5	96	108,5	143
50	66,5	101	165	29,5	120	123,5	167

DN	10	15	20	25	32	40	50
kv	4,8	4,8	7,6	12	24	29	48

Objednací kód ventilu:

SVC 71xExxx

NAPÁJECÍ NAPĚTÍ

- 1 - 24V AC
- 2 - 24V DC
- 3 - 230V AC

JMENOVI TÁ SVĚTLOST VENTILU

- 010 - G3/8"
- 015 - G1/2"
- 020 - G3/4"
- 025 - G1"
- 032 - G1 1/4"
- 040 - G1 1/2"
- 050 - G2"

Příklad objednacího kódu pro objednání:

SVC 713E025

- 3 - napájecí napětí 230V AC
- 025 - světlost ventilu G1"