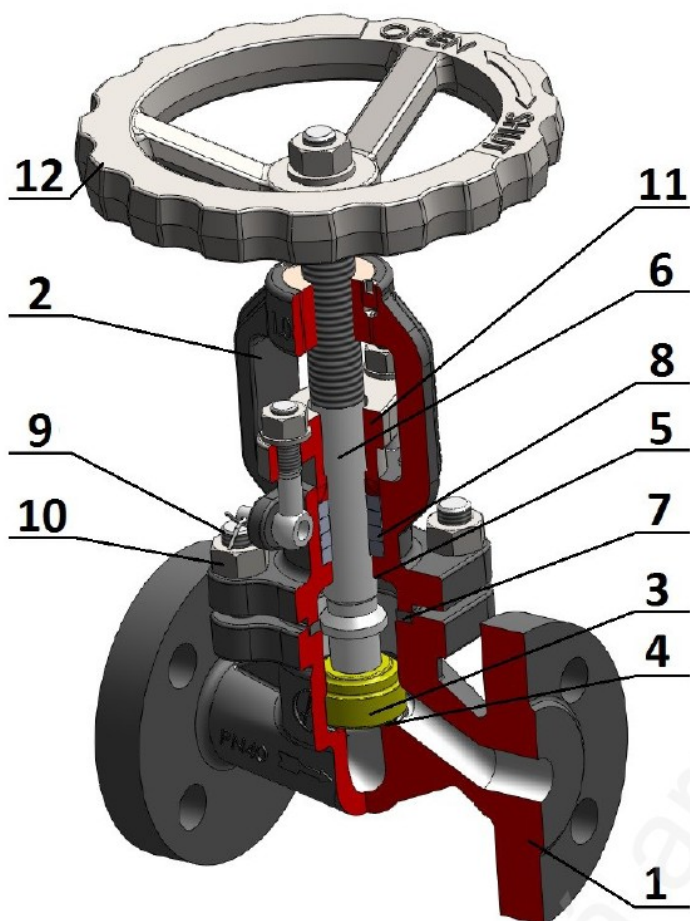


V30

V30 111 540 DN15 - DN200 VENTIL UZAVÍRACÍ PŘÍRUBOVÝ



TYP	V 30
Jmenovitý tlak	PN 40
Jmenovitá světlost	DN 15 – 200

Použití
Uzavírací nebo vypouštěcí orgán pro kapalná a plynná média. Provozní látkou mohou být voda, vodní pára, vzduch a neagresivní plyny. Jako regulační orgán nevhodný.

Konstrukce	EN 13709
Přírubové připojení	EN 1092-1
Přivařovací připojení	EN 12627
Stavební délky	EN 558-1
Zkoušení	EN 12266-1
Tlak/Teplota	EN 12516-1

Ovládání	
1	Ruční kolo
3	Elektrický pohon
4	Pneumatický pohon

Poz.	Díl	Materiál		
		-10 ÷ +400 °C	-20 ÷ +560 °C	-20 ÷ +350 °C
		DIN / EN	DIN / EN	DIN / EN
1	Těleso	1.0619	1.7357	1.4408
2	Třmen	1.0619	1.7357	1.4408
3	Kuželka	13Cr/1.0619+13Cr	1.7357+stelit	1.4401
4	Sedlo tělesa	13Cr/návar	Stelit	1.4408/návar
5	Sedlo kuželky	13Cr/návar	Stelit	1.4408/návar
6	Vřeteno	1.4021	1.4923	1.4401
7	Těsnění	Spiral-graphite/SS	Spiral-graphite/SS	Spiral-graphite/SS
8	Ucpávka	Grafit	Grafit	Grafit
9	Šroub	A193 B7	A193 B7	A193 B8
10	Matice	A194 2H	A194 2H	A194 8
11	Pouzdro ucpávky	1.0619	1.7357	1.4408
12	Ruční kolo	Litina	Litina	Litina

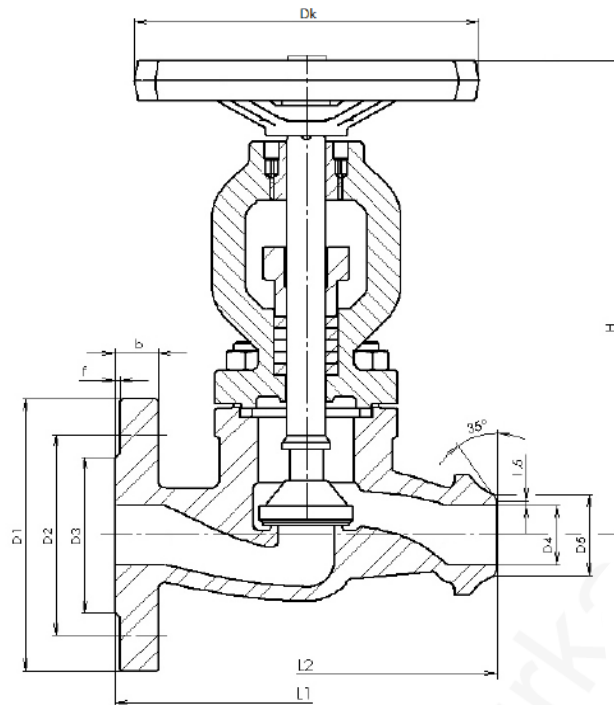
Specifikace ostatních materiálů na požádání

V30

V30 111 540 DN15 - DN200
VENTIL UZAVÍRACÍ PŘÍRUBOVÝ

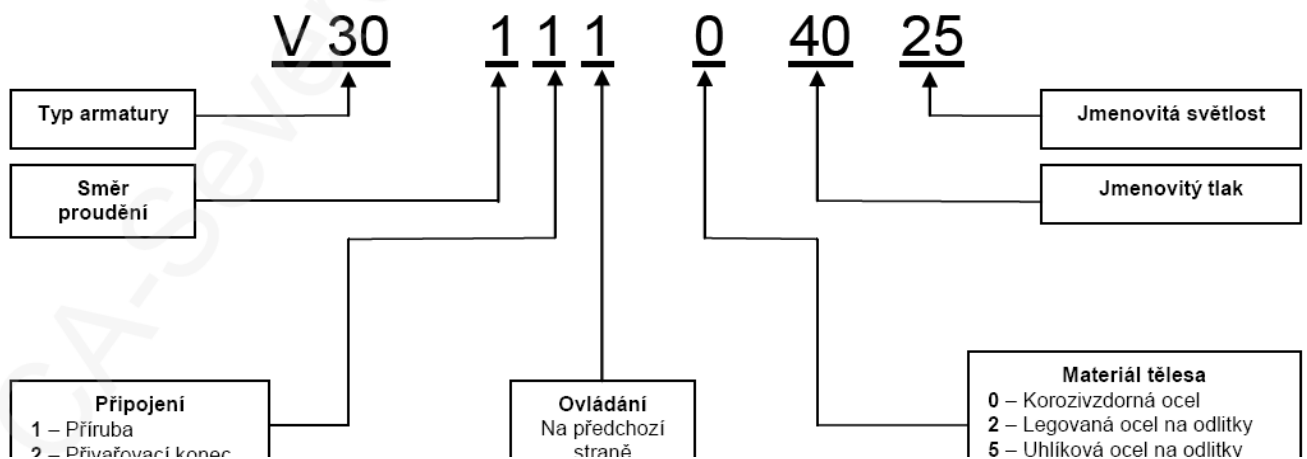
V30

V30 111 540 DN15 - DN200 VENTIL UZAVÍRACÍ PŘÍRUBOVÝ



Hlavní a přípojovací rozměry PN 40

DN	15	20	25	32	40	50	65	80	100	125	150	200
D1	95	105	115	140	150	165	185	200	235	270	300	375
D2	65	75	85	100	110	125	145	160	190	220	250	320
D3	45	58	68	78	88	102	122	138	162	188	218	278
D4	Podle rozměrů potrubí											
D5												
b	16	18	18	18	18	20	22	24	24	26	28	34
f	2	2	2	2	3	3	3	3	3	3	3	3
n	4	4	4	4	4	4	8	8	8	8	8	12
d	14	14	14	18	18	18	18	18	22	26	26	30
Šroub	M12	M12	M12	M16	M16	M16	M16	M16	M20	M24	M24	M24
H	190	190	195	210	220	230	280	290	365	390	545	680
L1, L2	130	150	160	180	200	230	290	310	350	400	480	600
Dk	140	140	160	180	180	200	200	250	280	300	315	400
Ztrátový součinitel ζ	4,35	6,50	5,70	8,30	5,00	5,80	5,30	5,60	5,00	6,20	5,70	5,60



V30

V30 111 540 DN15 - DN200
VENTIL UZAVÍRACÍ PŘÍRUBOVÝ
