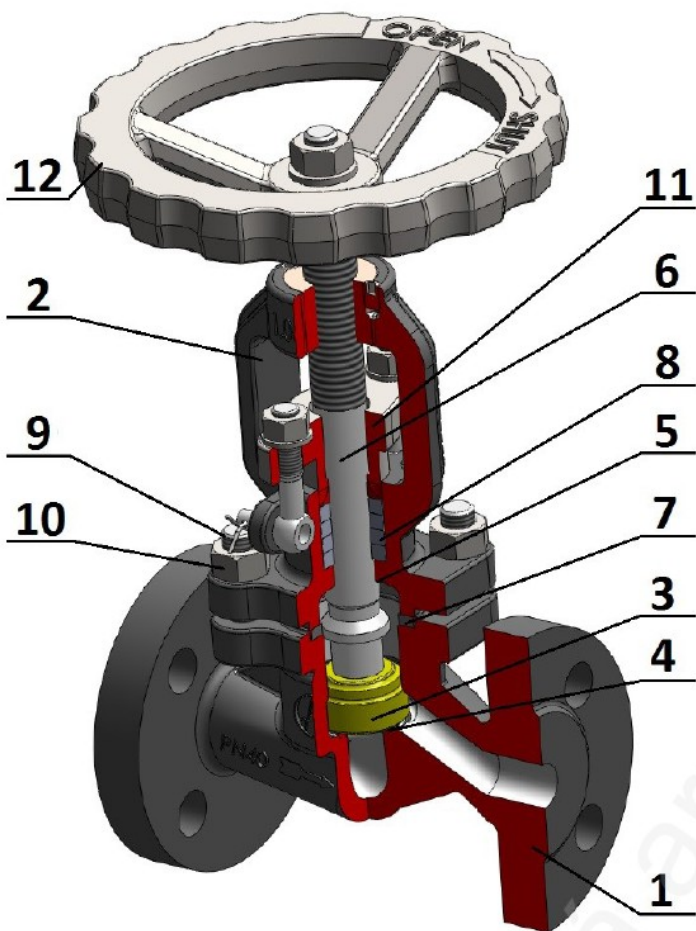


V30

V30 111 616 DN15 – DN200 VENTIL UZAVÍRACÍ PŘÍRUBOVÝ



TYP	V 30
Jmenovitý tlak	PN 16
Jmenovitá světlost	DN 15 – 200

Použití
Uzavírací nebo vypouštěcí orgán pro kapalná a plynná média. Provozní látkou mohou být voda, vodní pára, vzduch a neagresivní plyny. Jako regulační orgán nevhodný.

Konstrukce	EN 13709
Přírubové připojení	EN 1092-2
Stavební délky	EN 558-1
Zkoušení	EN 12266-1
Tlak/Teplota	EN 12516-1

Ovládání	
1	Ruční kolo
3	Elektrický pohon
4	Pneumatický pohon

Poz.	Díl	Materiál
		0 ÷ +300 °C EN / WNr.
1	Těleso	GJL-250/GG25
2	Třmen	GJS-400/GGG40
3	Kuželka	X20Cr13/1.4021
4	Sedlo tělesa	X20Cr13/1.4021
5	Sedlo kuželky	X20Cr13/1.4021
6	Vřeteno	X20Cr13/1.4021
7	Těsnění	GRAFIT + SS
8	Ucpávka	GRAFIT
9	Šroub	5.6/(B7)
10	Matice	6/(2H)
11	Pouzdro ucpávky	GLJ-250
12	Ruční kolo	GLJ-200/CS

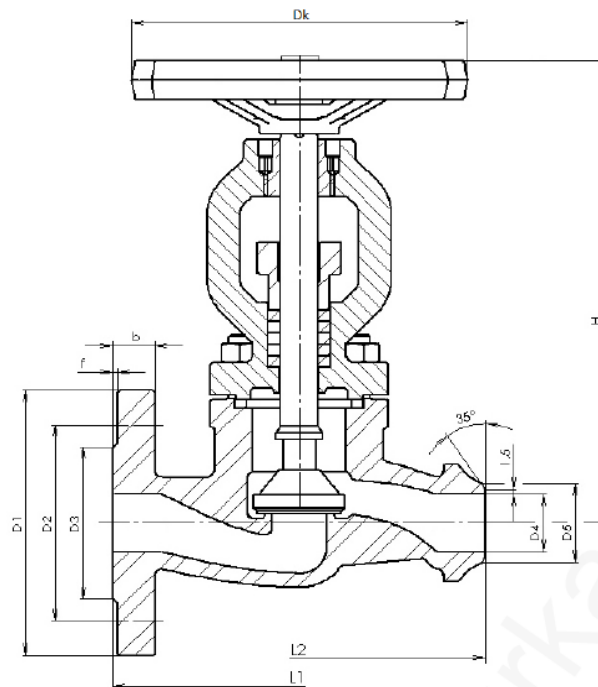
Specifikace ostatních materiálů na požádání

V30

V30 111 616 DN15 – DN200
VENTIL UZAVÍRACÍ PŘÍRUBOVÝ

V30

V30 111 616 DN15 – DN200 VENTIL UZAVÍRACÍ PŘÍRUBOVÝ



Hlavní a přípojovací rozměry PN 16

DN	15	20	25	32	40	50	65	80	100	125	150	200
D1	95	105	115	140	150	165	185	200	220	250	285	340
D2	65	75	85	100	110	125	145	160	180	210	240	295
D3	46	56	65	76	84	99	118	132	156	184	211	266
b	14	16	16	18	18	20	20	22	24	26	26	30
f	2	2	2	2	2	2	2	2	2	2	2	2
n	4	4	4	4	4	4	4	8	8	8	8	12
d	14	14	14	19	19	19	19	19	19	19	23	23
Šroub	M12	M12	M12	M16	M16	M16	M16	M16	M16	M16	M20	M20
H	210	210	210	210	245	255	310	325	385	435	475	620
L1, L2	130	150	160	180	200	230	290	310	350	400	480	600
Dk	125	125	125	125	160	160	200	200	250	250	315	400
Ztrátový součinitel ζ	4,15	6,00	6,30	6,70	5,20	5,00	6,40	4,36	4,10	5,20	5,20	5,00

